

Sie haben sich für das dynamische Mikrofon TG I52 von beyerdynamic entschieden. Vielen Dank für Ihr Vertrauen. Nehmen Sie sich bitte einige Minuten Zeit und lesen Sie diese Produktinformation vor Inbetriebnahme aufmerksam durch.

Sicherheitsinformationen

- Schützen Sie das Mikrofon vor Feuchtigkeit, Herunterfallen und Stoß. Sie könnten das Mikrofon dabei beschädigen!
- Pusten Sie nicht in das Mikrofon und vermeiden Sie es, auf den Mikrofonkorb zu klopfen. Zur Funktionskontrolle sollten Sie in das Mikrofon sprechen oder leicht am Mikrofonkorb kratzen.
- Wichtiger Hinweis zum Schwanenhals**
Zur Vermeidung von Überdehnungen und frühzeitigem Verschleiß darf der Schwanenhals nicht scharf und nur bis zu einem Winkel von maximal 90 Grad gebogen werden.

Anwendungen

Das TG I52 eignet sich zur Abnahme von Blechblasinstrumenten und Saxofonen. Der Befestigungsclip sorgt für eine leichte und sichere Anbringung am jeweiligen Instrument. Der Schwanenhals ermöglicht eine optimale Ausrichtung des Mikrofons auf die Schallquelle. Über den Abstand zur Schallquelle kann die Tiefenanhebung durch den Nahbesprechungseffekt gezielt beeinflusst werden.

Anschluss

Das TG I52 ist mit einem 3-poligen XLR-Stecker ausgestattet. Sie können das Mikrofon an jeden symmetrischen Mikrofon-eingang anschließen. Erhältliche Kabel dafür finden Sie unter „Zubehör optional“. Eventuell anliegende Phantomspeisung beschädigt das Mikrofon nicht.

Inbetriebnahme

- Das TG I52 hat eine Hypernierencharakteristik und ist sehr rückkopplungsarm. Um maximale Rückkopplungssicherheit zu erreichen, sollte das Mikrofon so positioniert werden, dass die Monitorbox schräg von hinten (Winkel ca. 110° zur Aufnahmeachse) auf das Mikrofon strahlt.

Service

Im Servicefall wenden Sie sich bitte an autorisiertes Fachpersonal. Öffnen Sie das Mikrofon auf keinen Fall selbst, Sie könnten sonst alle Gewährleistungsansprüche verlieren.

Version	Best.-Nr.
TG I52	Dynamisches Instrumentenmikrofon, Hyperniere, mit Clip 707.147

Zubehör - optional

BMC 05 FM	Standard-Mikrofonkabel XLR-XLR, Länge 5 m 434.787
BMC 10 FM	Standard-Mikrofonkabel XLR-XLR, Länge 10 m 434.795
WS 97	Windschutz, schwarz 465.313

Entsorgung

Dieses Produkt darf am Ende seiner Lebensdauer nicht über den normalen Haushaltsabfall entsorgt werden, sondern muss an einem Sammelpunkt für das Recycling von elektrischen und elektronischen Geräten abgegeben werden. Das Symbol auf dem Produkt, der Gebrauchsanweisung oder der Verpackung weist darauf hin.



Thank you for selecting the TG I52 dynamic microphone from beyerdynamic. Please take some time to read carefully through this information before using the product.

Safety Information

- Protect the microphone from moisture and sudden impacts. You could damage the microphone!
- Do not blow into the microphone and do not knock on the microphone basket. Speak into the microphone or lightly scratch the microphone head grill to check functionality.
- Important information on gooseneck**
To avoid overstretching and premature wear and tear, never bend the gooseneck sharply or more than 90°.

Applications

The TG I52 is suitable for miking up brass instruments and saxophones. The attachment clip ensures that it can be attached easily and securely to the instrument. The gooseneck allows the microphone to be optimally directed towards the sound source. The distance from the sound source can be used to influence the bass boost thanks to the proximity effect.

Connection

The TG I52 is equipped with a 3-pin XLR plug. The microphone can be plugged into any balanced microphone input. Available cables for the microphone can be found under "Optional Accessories". The use of phantom power does not damage the microphone.

Setting up

- The TG I52 has a hypercardioid polar pattern and transmits very little feedback. To achieve maximum feedback suppression, the microphone should be positioned in such a way that the monitor speaker is aimed at the microphone from laterally from behind (angle approx. 110°).

Service

Servicing must be carried out by qualified service personnel only. Dismantling the microphone yourself will invalidate the guarantee.

Version	Description	Order #
TG I52	Dynamic instrument microphone, hypercardioid, with clip	707.147

Optional Accessories

BMC 05 FM	Standard microphone cable XLR-XLR, length 5 m.	434.787
BMC 10 FM	Standard microphone cable XLR-XLR, length 10 m.	434.795
WS 97	Wind shield, black.	465.313

Disposal

This symbol on the product, in the instructions or on the packaging means that your electrical and electronic equipment should be disposed at the end of its life separately from your household waste. There are separate collection systems for recycling in the EU. For more information, please contact the local authority or your retailer where you purchased the product.



Nous vous félicitons pour l'achat du microphone dynamique TG I52 de beyerdynamic et vous remercions de votre confiance. Veuillez lire attentivement ces informations produit avant de la mise en marche du microphone.

Sécurité

- Veillez à ce que le microphone soit protégé de l'humidité et de tous dommages résultant de chutes ou de chocs mécaniques.
- Ne soufflez pas dans le microphone. Pour tester le bon fonctionnement, nous vous recommandons de parler dans le microphone ou de gratter très légèrement la tête du microphone.
- Note importante concernant le col de cygne**
Pour empêcher un allongement excessif et une usure précoce, le col de cygne doit être plié avec précaution et jusqu'à 90 degrés maximum!

Applications

Le TG I52 se prête à la prise de son de cuivres et de saxophones. Le clip de fixation assure un positionnement aisé et sûr sur l'instrument respectif. Le col de cygne permet une orientation optimale du microphone vers la source sonore. Selon la distance par rapport à la source sonore, il est possible d'influencer de manière ciblée l'accentuation des graves par le biais de l'effet de proximité.

Branchement

Le TG I52 est doté d'une fiche XLR 3 broches. Vous pouvez brancher le microphone sur toutes les entrées de microphone symétriques. A cet effet, vous trouverez les câbles disponibles au point « Accessoires en option ». Une alimentation fantôme éventuellement appliquée n'endommage pas le microphone.

Mise en service

- Le TG I52 a une directivité hypercardioïde et est très peu sensible à l'effet Larsen. Pour une protection maximum contre l'effet Larsen, nous recommandons de positionner le microphone de façon à ce que le son du moniteur parvienne obliquement de l'arrière au microphone (angle d'environ 110° par rapport à l'axe d'enregistrement).

Service après-vente

En cas de nécessité veuillez vous adresser à un technicien beyerdynamic autorisé. N'ouvrez jamais le microphone, vous risquerez sinon de perdre vous droits de garantie.

Modèle

Mod.	Description	Art. N°
TG I52	Microphone dynamique pour instruments avec clip, hypercardioïde	707.147

Accessoires en option

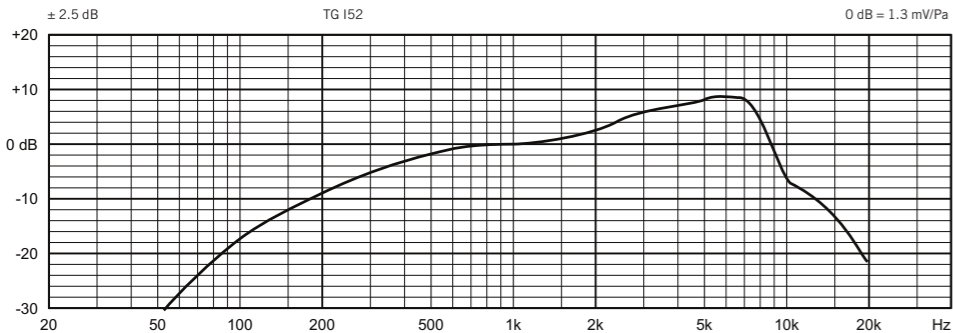
BMC 05 FM	Câble de microphone standard, XLR-XLR, longueur: 5 m	434.787
BMC 10 FM	Câble de microphone standard, XLR-XLR, longueur: 10 m	434.795
WS 97	Bonnette anti-vent, noire	465.313

Evacuation

Ce symbole sur le produit, l'emballage ou dans le manuel signifie que votre équipement électrique et électronique doit être, en fin de vie, jeté séparément de vos déchets ménagers. Il existe en France des systèmes de collecte différents pour les déchets recyclables. Pour plus d'information, veuillez contacter les autorités locales ou le revendeur chez qui vous avez acheté le produit.



Frequenzkurve • Frequency Response Curve • Courbe de fréquence



Technische Daten

Wandlerprinzip	Dynamisch
Arbeitsprinzip	Druckgradientenempfänger
Richtcharakteristik	Hyperniere
Übertragungsbereich:		
Nahfeld	40 - 12.000 Hz
Fernfeld (Entfernung 1 m)	190 - 12.000 Hz
Dämpfung bei 110° (1 kHz)	> 22 dB
Feldleiterlaufübertragungsfaktor	1,3 mV/Pa (-58 dBV) ±2,5 dB
Nennimpedanz	200 Ω
Nennabschlussimpedanz	≥ 1 kΩ
Anschluss	XLR, 3-pol., male
Gewicht	62 g

Technical Specifications

Transducer type	Dynamic
Operating principle	Pressure gradient
Polar pattern	Hypercardioid
Frequency response:		
Close miking	40 - 12.000 Hz
Distant miking (measured at 1 m)	190 - 12.000 Hz
Attenuation at 110° (1 kHz)	> 22 dB
Open circuit voltage	1.3 mV/Pa (-58 dBV) ±2.5 dB
Nominal impedance	200 Ω
Load impedance	≥ 1 kΩ
Connection	XLR, 3-pin, male
Weight	62 g

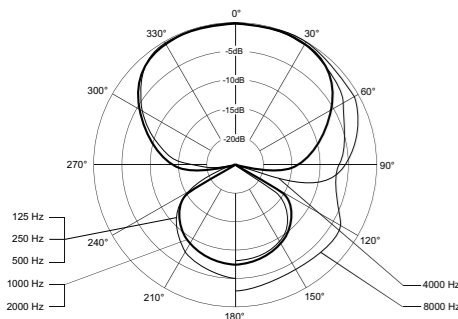
Spécifications techniques

Type de transducteur	Dynamique
Principe de fonctionnement	Gradient de pression
Directivité	Hypercardioïde
Bande passante:		
à proximité	40 à 12 000 Hz
à distance (distance 1 m)	190 à 12 000 Hz
Atténuation à 110° (1 kHz)	> 22 dB
Efficacité en champs libre	1,3 mV/Pa (-58 dBV) ±2,5 dB
Impédance nominale	200 Ω
Impédance de charge nom.	≥ 1 kΩ
Connecteur	XLR, 3 broches, mâle
Poids	62 g

TG I52

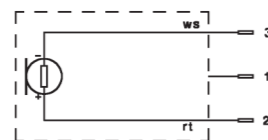
DYNAMISCHES MIKROFON
DYNAMIC MICROPHONE
MICROPHONE DYNAMIQUE

Richtdiagramm • Polar Pattern • Directivité



Schaltbild • Wiring Diagram • Diagramme de câblage

Polarität: Ein positiver Schalldruck erzeugt eine positive Spannung am roten Kabel (Anschl. 2).
Positive pressure produces positive voltage on red lead (pin 2).
Une pression positive produit un voltage positif sur le câble rouge (2).



ws = weiß / white / blanc
rt = rot / red / rouge

www.beyerdynamic.com



beyerdynamic GmbH & Co. KG · Theresienstraße 8 · 74072 Heilbronn · Germany ·
Tel. +49 7131 617-0 · Fax +49 7131 617-204 · info@beyerdynamic.de

Weitere Vertriebspartner weltweit finden Sie im Internet unter www.beyerdynamic.com
Abbildungen nicht verbindlich. Änderungen vorbehalten.

For further distributors worldwide, please go to www.beyerdynamic.com
Non-contractual illustrations. Subject to change without notice.

DE-EN-FR 3 / TG I52 / 624.918 (04.18)

Produktinformation

Product Information

Informations de produit